

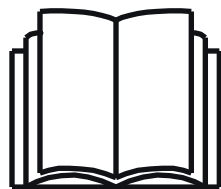
AVANT[®]

Bruksanvisning för arbetsredskap



Grävaggregat I70

Produktnummer:
Grävaggregat I70 A36848



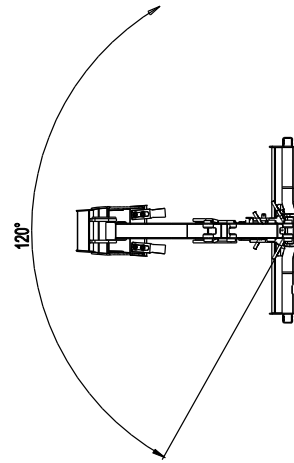
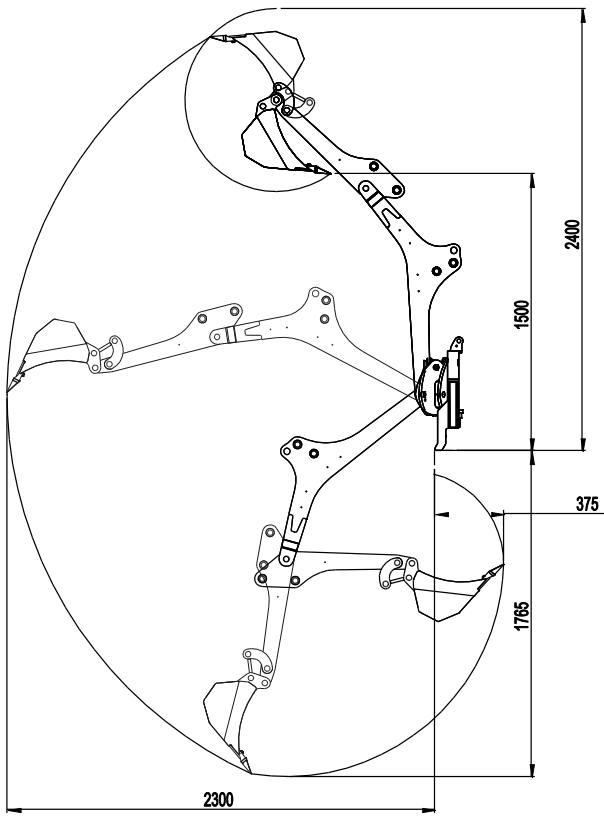
Läs bruksanvisningen noga innan redskapet tas i bruk och följ alla anvisningar.

Spara anvisningen för senare behov.

Tillverkare:

AVANT[®]
AVANT TECNO OY
e-mail: sales@avanttecno.com

Ylötie I
33470YLÖJÄRVI
FINLAND
Tel. +358 3 347 8800
Fax +358 3 348 551



INNEHÅLL

1. FÖRORD	4
2. AVSETT ANVÄNDNINGSAÄNDAMÅL	5
3. SÄKERHETSANVISNINGAR FÖR ANVÄNDNING AV ARBETSREDSKAPET	6
4. TEKNISKA DATA	9
4.1 Redskapets säkerhetsdekalering och huvudkomponenter.....	9
5. KOPPLA ARBETSREDSKAPET	11
5.1 Fästa skopan på lastaren.....	11
5.2 Koppla och koppla från hydraulslangarna	13
5.3 Frånkoppling och förvaring	14
5.3.1 Användning av stödet för förvaring/transport.....	15
5.3.2 Transportläge:.....	15
6. ANVÄNDNING	16
6.1 Kontroller före användning.....	17
6.2 Manövrering av grävaren	17
6.2.1 Stödben.....	18
6.2.2 Manöverdon	19
6.3 Att använda grävutrustning.....	20
6.4 Manövrering i lutande terräng	22
6.5 Byte av skopa.....	22
7. UNDERHÅLL OCH SERVICE	23
7.1 Kontroll av hydraulkomponenter	23
7.2 Rengöra arbetsredskapet	24
7.3 Kontroll av metallkonstruktioner	24
7.4 Smörjning.....	24
8. GARANTIVILLKOR	26


I. Förord

Avant Tecno Oy vill tacka dig för att du har köpt det här arbetsredskapet till din Avant-lastare. Det har utformats och tillverkats baserat på flera års erfarenhet inom produktutveckling och tillverkning. Genom att bekanta dig med den här handboken och följa anvisningarna, säkerställer du din egen säkerhet och säkrar tillförlitlig drift av och en lång livslängd för utrustningen. Läs anvisningarna noggrant innan du börjar använda utrustningen eller utför underhåll på den.

Syftet med denna handbok är att hjälpa dig med:

- att manövrera utrustningen på ett säkert och effektivt sätt
- att upptäcka och förebygga eventuella farliga situationer
- att hålla utrustningen i skick och säkerställa en lång livslängd för den

Följande varningssymboler används i den här handboken för att indikera faktorer som måste tas hänsyn till, detta för att minska risken för personskador och skador på egendom:

	WARNING!
	<p>Den här säkerhetssymbolen hänvisar till viktig säkerhetsinformation i den här handboken. Den varnar för en omedelbar risk som kan ge upphov till allvarliga personskador.</p> <p>Läs varningstexten som står intill symbolen noggrant och säkerställ att andra operatörer också bekantar sig med varningarna, eftersom personalens säkerhet står på spel.</p>

Detta signalord indikerar information om korrekt användning och underhåll av utrustningen.

OBSERVERA

Underlåtenhet att iakttä anvisningarna som symbolen indikerar, kan leda till att utrustningen går sönder eller andra egendomsskador.

Med dess anvisningar kan till och med en oerfaren användare använda arbetsredskapet och lastaren på ett säkert sätt. Handboken innehåller viktiga anvisningar också för erfarna AVANT-operatörer. Se till att alla personer som använder lastaren har fått tillräcklig handledning och att de har bekantat sig med handböckerna för lastaren, varje arbetsredskap som används och samtliga säkerhetsanvisningar innan utrustningen tas i bruk. Det är förbjudet att använda utrustningen för andra ändamål eller på något annat sätt än vad som beskrivs i den här handboken. Ha den här handboken nära till hands under utrustningens hela livslängd. Om du säljer eller överlämnar utrustningen till en tredje part, ska du se till att överlämna den här handboken till den nya ägaren. Om handboken går förlorad eller skadas, kan du begära en ny från din lokala Avant-återförsäljare eller från tillverkaren. På grund av fortlöpande produktutveckling, kan en del detaljer i den här handboken skilja sig något från din utrustning. Den här manualen är en översättning av de ursprungliga instruktioner.

Utöver säkerhetsanvisningarna som finns i den här handboken, måste du efterleva alla arbetskyddsförordningar, lokala lagar och andra regler rörande användningen av utrustningen. Särskild uppmärksamhet ska fästas på de regler som gäller användning av utrustningen på allmänna vägområden. Vi förbehåller oss rättigheten att utan föregående meddelande ändra innehållet i den här handboken.

2. Avsett användningsändamål

Detta AVANT Grävaggregat 170 är ett redskap som lämpar sig för användning med AVANT kompaklastare i 200-serien 2. Med sina separata styrpakar och smidiga rörelser är grävaggregatet lätt att använda även för oerfarna maskinförare. Bommens rörelsehastighet är steglöst justerbar, vilket garanterar mjuka rörelser och exakt kontroll.

Det är enkelt och går snabbt att fästa grävaggregatet på lastaren, det tar bara några få minuter. Utöver snabbkopplingsplattan på lastaren finns också en stödkonsol på lastarens bom för ökad stabilitet och säkerhet. För ännu stadigare koppling kan bultarna på grävmaskinen dras åt mot snabbkopplingsplattan på lastaren.

Den kraftfulla, starka och kompakta grävaren är väl lämpad för grävning och lastning av jord till ett släp även i små, trånga utrymmen. Grävarens ram är så låg som möjligt, vilket ger fri sikt över arbetsområdet. Bommen svänger hydrauliskt 120°, och grävaggregatet är utrustat med två justerbara stödben. Ett schaktblad på den främre ramen är standardutrustning. Grävaren är standardutrustad med en 250 mm skopa, och även en 400 mm skopa finns som tillval. Skopan kan snabbt bytas med hjälp av skopans låsstift.

Användning av grävaren för annat än tillfälliga utgrävningar med originalskopor, -verktyg eller -tillval är förbjudet. Användning av alltför stor skopa eller hantering av för tunga laster gör att lastaren med grävaggregatet riskerar att välta. Grävaren får inte användas för att lyfta föremål. Grävaren är inte avsedd för muddring, den får inte sänkas ned i vatten.

OBSERVERA

Om lastaren är utrustad med en hytt måste vindrutan eller dess nedre del tas bort för att göra det möjligt att koppla och manövrera grävaren. Kontakta vid behov Avants service för mer information eller instruktioner.

Arbetsredskapet har utformats så att det är så underhållsfritt som möjligt. Maskinföraren kan utföra de rutinmässiga underhållsåtgärderna. Allt reparationsarbete kan inte utföras av maskinföraren, utan krävande reparations- och underhållsarbeten ska överlåtas till professionella servicetekniker. Alla underhållsarbeten måste utföras med lämplig säkerhetsutrustning. Reservdelar måste vara identiska med originalspecifikationerna, vilket kan säkerställas genom att endast använda originalreservdelar. En separat reservdelskatalog kan finnas tillgänglig, kontakta din Avant-återförsäljare.

Bekanta dig med service- och underhållsanvisningarna i den här handboken. Kontakta din AVANT återförsäljare om du har ytterligare frågor om drift eller underhåll av utrustningen, eller om du behöver reservdelar eller underhållsservice.

Tabell 1 - Grävaggregat 170 - kompatibilitet med olika Avant-lastare

Avant	216 218 220	220 _{serie 2} 225	313S 320S 320S+	419 420	520 R20 525LPG	R28 528 630 R35 635 640	745 750 760i
A36848	-	•	-	-	-	-	-

3. Säkerhetsanvisningar för användning av arbetsredskapet

Tänk på att säkerheten beror på flera faktorer. Kombinationen av lastare och redskap är mycket kraftfull och felaktig eller vårdslös användning eller underhåll kan orsaka allvarliga personskador eller skador på egendom. På grund av detta måste alla maskinförare noggrant läsa instruktionsböckerna och bekanta sig med korrekt användning av både lastaren och redskapet innan idrifttagande. Använd inte redskapet om du inte helt har bekantat dig med dess användning och därmed sammanhängande risker.



WARNING! Missbruk, vårdslös användning eller användning av ett redskap som är i dåligt skick kan orsaka risk för allvarliga skador. Bekanta dig med lastarens kontroller, rätt kopplingsförfarande och korrekt sätt att manövrera redskapet på ett säkert område. Lär dig särskilt hur man stannar och stänger av utrustningen på ett säkert sätt. Läs alla säkerhetsföreskrifter noggrant.

Läs alla säkerhetsanvisningar noggrant innan du hanterar arbetsredskapet



- När du ansluter ett arbetsredskap till lastaren **ska du se till att låspinnarna i lastarens snabbkopplingsplatta är i den lägre positionen och att de har låst arbetsredskapet vid lastaren.** Lyft eller flytta aldrig ett olåst arbetsredskap.
- Grävaggregat 170 är utformad för att användas av en operatör åt gången. Låt ingen annan vistas i utrustningens riskområde medan den används.
- Transportera alltid arbetsredskapet så lågt som möjligt för att bibehålla en låg tyngdpunkt och håll teleskopbommen indragen medan du kör.
- Risk för elektriska stötar - Planera alla grävningsarbeten innan du börjar gräva! Ta reda på om möjligheten finns att någon elkabel, gasrör, vattenrör, kommunikationskabel eller liknande är nedgrävd i marken. Konsultera lokala myndigheter, el-, vatten- och gasleverantörer samt andra relevanta källor innan du börjar använda utrustningen. Ditt område kan ha en särskild telefonservice för frågor, eller så kan ett särskilt tillstånd krävas. Om du är osäker, ta reda på mer information innan du börjar gräva.
- Vrid styrspaken för hjälphydrauliken till dess neutralläge omedelbart efter aktiv användning av grävaren för att förhindra oavsiktliga rörelser.
- Arbeta endast i väl upplysta områden. Om extra försiktighet krävs för att undvika att slå i farliga eller ömtåliga material i marken, låt en annan person i närheten hålla utkik för att upptäcka eventuella nedgrävda föremål.
- Observera att utgrävningen eller diket plötsligt kan rasa in. Iaktta största försiktighet när du kör i närheten av diken eller vallar, och undvik att köra utmed diken och schakt, eftersom maskinen plötsligt kan välta om en kant rasar in. Undvik att köra utmed diken och håll ett avstånd som minst motsvarar diketets bredd.
- Använd inte grävaren i horisontellt lutande terräng. Säkerställ att lastaren är stabil och marken är fast även i jämn terräng.
- Se till att skopan sitter fast ordentligt - lös eller fallande skopa kan orsaka allvarliga skador.
- Risk för krosskador och fallande föremål - Använd aldrig Grävaggregat 170 för att lyfta föremål eller andra material än de som normalt hanteras med en skopa. Lyft eller häng aldrig någon last med skopan och koppla aldrig något annat redskap är en skopa till Grävaggregat 170.



- Håll uppsikt över omgivningen och eventuella andra personer och maskiner som rör sig i närheten. Var uppmärksam på terrängens konturer och andra risker, såsom grenar och träd som kan sticka in i förarhytten, lösa stenar och hala underlag.
- Lämna aldrig förarsätet när skopan är lyft ovan marken. Håll händer och fötter på avstånd från delar i rörelse.
- Se till att inte höja grävvarmen för långt upp så att materialet faller ner från skopan på lastaren eller maskinföraren.
- Se till att skopan inte kan röra sig oavsiktligt när du tar loss den från lastaren. Bekanta dig med instruktionerna för hur du kopplar loss grävvarmen från lastaren samt hur den ska förvaras.
- Se till att du har tillräckligt med fritt utrymme uppåt. Om maskinen slår i någonting ovanför den, kan det leda till att lastaren tippas. Håll ett säkerhetsavstånd till elkablar, lampor och andra elektriska system; om du kommer i kontakt med strömsatta delar, kan det leda till att du får elstötar.
- Säkerställ tillräcklig ventilation vid manövrering inomhus. Manövrera inte lastaren i slutna utrymmen, oavsett motor- eller bränsletyp. Avgashalterna kan stiga till skadliga nivåer.
- Manövrera lastarens styranordningar långsamt och lugnt. Iaktta försiktighet när du lyfter last till högre höjder eller när du lyfter last högt uppifrån. Undvik snabba ändringar i hastighet och riktning, detta för att upprätthålla lastarens balans, särskilt vid hantering av tyngre laster. Kör långsamt och försiktigt, särskilt i sluttande terräng och hala underlag.
- Vid transport av tunga laster kan lastarens tyngdpunkt skifta, vilket kan leda till att lastaren tippas. Transportera alltid lasten så lågt som möjligt och så nära maskinen som möjligt med teleskopbommen helt indragen, för att hålla tyngdpunkten så låg som möjligt och för bästa stabilitet.
- Lastarens stabilitet kan ändras när du lämnar förarsätet, vilket kan leda till att maskinen tippas. Kom alltid ihåg att bommen kan sänkas oväntat på grund av stabilitetsförlust, mekaniskt fel eller om en annan person manövrerar lastarens styranordningar, vilket kan leda till krosskador. Arbetsredskapet och lastaren är inte avsedda för att hålla laster upphöjda under längre perioder. Sänk arbetsredskapet innan du lämnar förarsätet.
- Håll lastarens leder raka när du hanterar tunga laster. När du vänder lederna, kan det hända att lastaren tippas framåt.
- Observera maxlasten som indikeras i lastarens användarhandbok. Var särskilt försiktig när lastsensorindikatorn är aktiverad.
- Se till att ytan klarar av den totala lasten. Följ även anvisningarna för inställning av korrekt däcktryck.
- Se till att endast använda arbetsredskap i gott skick. Kontrollera arbetsredskapet noggrant med regelbundna intervaller. Modifiera inte arbetsredskapet på ett sätt som äventyrar dess säkerhet. Det är förbjudet att borra hål i arbetsredskapet och det är strikt förbjudet att svetsa eller på annat sätt fästa krokar eller andra objekt på arbetsredskapet.
- Använd arbetsredskapet endast för dess avsedda syfte. Annat användningsändamål kan skapa onödiga säkerhetsrisker och utrustningen kan skadas.
- Se till att lastaren är utrustad med erforderliga säkerhetsanordningar och att de fungerar som de ska. Användning av säkerhetsbälte är ett måste. Om det finns särskilda säkerhetsrisker inom arbetsområdet, ska du använda lämplig säkerhetsutrustning.
- Läs även säkerhetsanvisningarna och anvisningarna om korrekt användning av lastaren i lastarens användarhandbok.

Kom ihåg att använda ändamålsenlig skyddsklädsel:



- Bullernivån på förarplatsen kan överskrida 85 dB(A). Använd hörselskydd vid arbete med lastaren.



- Använd skyddshandskar.



- Använd skyddskängor med halkfri sula vid arbete med lastaren.



- Använd skyddsglasögon när du kontrollerar eller underhåller hydraulikkomponenter.



- Vid arbete på byggarbetsplatser rekommenderas användning av skyddshjälm, vilket även kan vara obligatoriskt utöver FOPS-strukturen på lastaren. Ta reda på information om annan nödvändig säkerhetsutrustning på din specifika arbetsplats.

Säker avstängning av redskapet innan du går nära det:



WARNING: Stäng alltid av redskapet enligt säker stopprocedur innan du lämnar förarsätet. Säker stopprocedur förhindrar att redskapet rör sig oavsiktligt. Observera att lastarens bom kan sänkas även när lastarmotorn är avstängd. Säker stopprocedur:

- Sänk ned bommen helt och sätt ner redskapet på marken.
- Stäng av lastarmotorn och aktivera parkeringsbromsen.
- Släpp ut trycket i hydraulsystemet; för alla hydrauliska manöverspakar till sina ändlägen några gånger.
- Ta ut tändningsnyckeln för att förhindra oavsiktlig start.



FARA: Låt aldrig någon gå under en upplyft last, lastarens bom, grävarens bom eller skopa. Kom ihåg att lastarens och grävarens bom kan sänkas eller tippa även då motorn har stängts av (krossrisk). Lastaren och grävaren är inte avsedda för att hålla laster upphöjda under längre perioder. Sänk alltid arbetsredskapet till en säker position innan du lämnar förarsätet.

OBSERVERA

Särskild utbildning, licens eller tillstånd kan krävas för att få använda utrustningen i ditt område. Beroende på område och arbetsplats kan lokala föreskrifter kräva att maskinföraren har fått ordentlig utbildning i säkerhetsåtgärder och i hur man använder utrustningen på ett säkert sätt, inklusive åtgärder i nödsituationer. Ta reda på eventuella krav innan du börjar använda utrustningen.

4. Tekniska data

Tabell 2 - Grävaggregat 170 - Tekniska specifikationer

Produktnummer:	A36848
Max. räckvidd:	170 cm
Massa:	215 kg (med skopa):
Skopa:	Standardskopa: 250 mm, 2 tänder Skopalternativ: Se sidan
Maxlast:	100 kg
Skopkoppling:	Svängtappar
Rekommenderat oljeflöde:	25 l/min
Max. oljeflöde:	30 l/min
Max. hydraultryck:	20 MPa (200 bar)
Lämpliga Avant-lastare:	Se tabell 1

Flera tillgängliga skopalternativ listas i tabell 5 på sidan . Kontakta din Avant-återförsäljare för tillgänglighet och mer information.

4.1 Redskapets säkerhetsdekaler och huvudkomponenter

Nedan listas de dekaler och märkningar som måste finnas väl synliga på utrustningen. Byt ut varningsdekaler om de har blivit otydliga eller har lossnat helt. Nya etiketter finns tillgängliga via din återförsäljare eller kontaktinformationen som finns på höljet.



Varningsskyltarna innehåller viktig säkerhetsinformation och de hjälper dig att identifiera och komma ihåg faror relaterade till utrustningen. Byt ut skadade eller saknade varningsdekaler med nya.



A46771



A46772



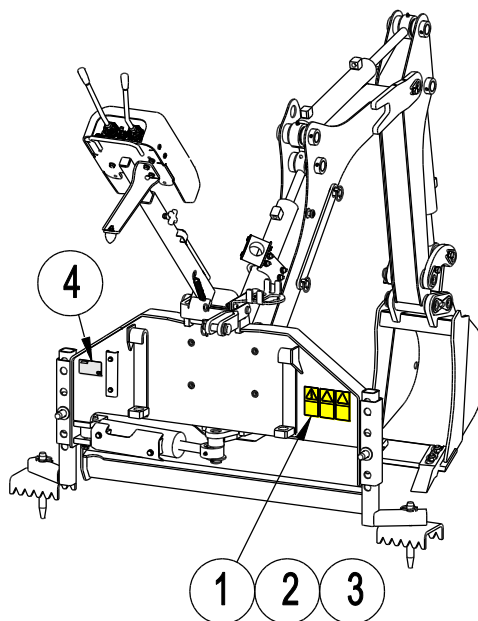
A46797

AVANT Avant Tecno Oy Ylötie 1 FIN-33470 YLÖJÄRVI	
TYPE	No.
	kg
	l/min
Max	l/min, MPa (bar)
2014	Made in EU www.avanttecno.com

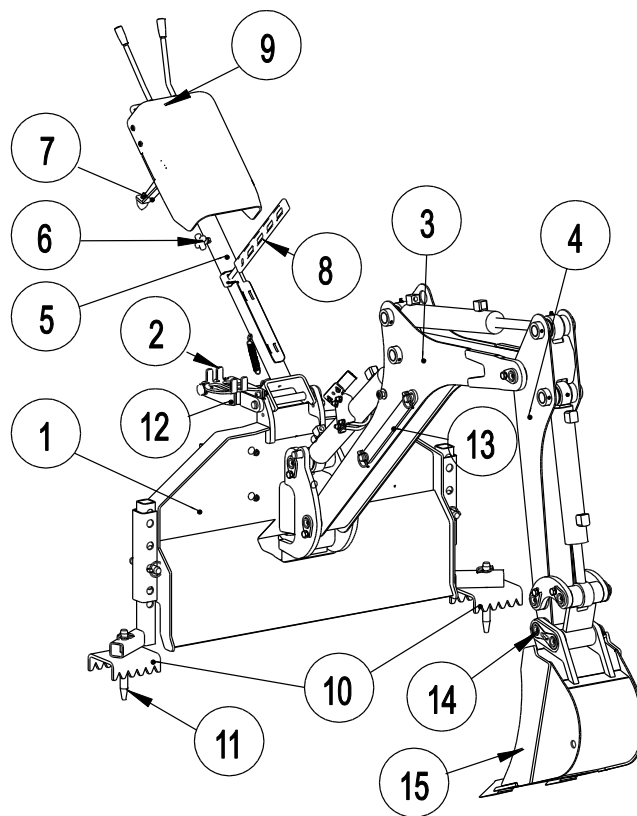
Arbetsredskapets typskylt

Tabell 3 - Dekalplaceringar och varningsmeddelanden

	Dekal	Varningsmeddelande
1	A46771	Fara för felaktig användning - Läs anvisningarna före användning.
2	A46772	Risk för krosskador - Vistas inte under ett upphöjt arbetsredskap. Håll dig på avstånd från upphöjd utrustning.
3	A46797	Risk för krosskador inom grävaggregatets svängradie och räckvidd, håll åskådare borta från riskområdet.
4	A420373	Arbetsredskapets typskylt


Tabell 4 - Huvudkomponenterna i Grävaggregat 170

1	Ram med snabbkopplingskonsoler
2	Snabbare multikontakthållare
3	Lyftbom
4	Främre bom (sticka)
5	Styrventilsbom
6	Längdjustering styrventilsbom
7	Ventilbomskonsol
8	Fästband för förvaring av ventilbommen
9	Manöverdon, styrventil
10	Justerbara stödben
11	Förankringspigg stödben
12	Övre länk (kopplingskonsol)
13	Stöd för förvaring/transport
14	Snabbkopplingsstift för skopa
15	Utbytbar skopa



5. Koppla arbetsredskapet

Grävaggregat 170 levereras med en 250 mm skopa monterad och är klar att användas vid leverans. När du kopplar grävaggregatet på lastaren måste också stödkonsolen (även kallad den övre länken) monteras, förutom snabbkopplingen och anslutningen av de hydrauliska kopplingarna. För ännu stadigare koppling finns 4 skruvar på grävarens front som kan dras åt mot snabbkopplingsplattan på lastaren.

OBSERVERA

Om lastaren är utrustad med en hytt måste vindrutan eller dess nedre del tas bort för att göra det möjligt att koppla och manövrera grävaren. Kontakta vid behov Avants service för mer information eller instruktioner.

5.1 Fästa skopan på lastaren

Det är enkelt och går snabbt att fästa skopan på lastaren, men det måste göras med försiktighet. Grävaren kan lätt välta över lastaren eller maskinföraren om den inte är ordentligt fastsatt. Följ alltid monteringsinstruktionerna på följande sidor för att förhindra farliga situationer. Håll också säkerhetsinstruktionerna som anges i kapitel 3 i minnet.



WARNING: Klämrisk - Se till att ett olåst redskap inte kan röra sig eller välta.

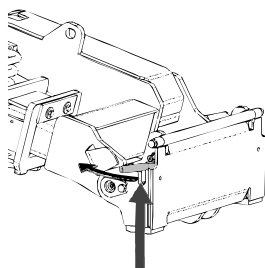
Uppehåll dig inte i utrymmet mellan redskapet och lastaren. Montera redskapet endast på jämna ytor.

Kör och lyft aldrig ett redskap som inte har låsts.



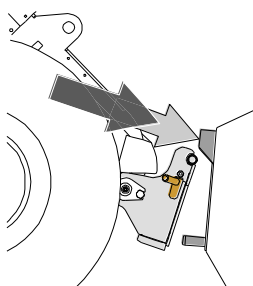
WARNING: Akta grävarens ledade styrventilsbom. Lossa inte ventilbommens fästband förrän grävaren är helt monterad på lastaren.

Avant snabbkopplingssystem:



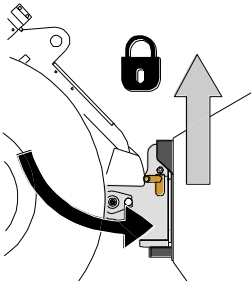
Steg 1:

- Lyft upp låssprintarna i snabbfästplattan och vrid dem bakåt till spåret så att de låser sig i det övre läget.
- Om lastaren är utrustad med hydraulisk låsning för arbetsredskapet, läs anvisningarna om användningen av säkerhetsspärrarna i lastarens instruktionsbok.
- Säkerställ att hydraulslangarna inte är i vägen under monteringen.



Steg 2:

- Vrid snabbfästplattan med hjälp av hydrauliken till snett framåtlutat läge.
- Kör lastaren in mot arbetsredskapet. Om din lastare har en teleskopbom kan du använda den som hjälp.
- Se till att de runda ändarna på övre delen av redskapsfästet är under fästena på redskapet.



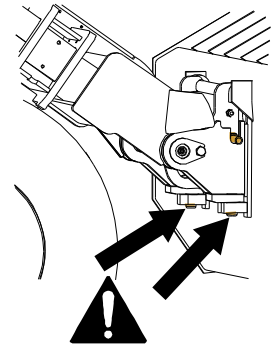
Steg 3:

- Lyft upp bommen något – dra bommens styrspak bakåt för att lyfta upp redskapet från marken.
- Vrid bommens styrspak åt vänster för att vrida snabbkopplingsplattans bottensektion på redskapet.
- Lås låsstiften manuellt eller lås den hydrauliska låsningen.
- **Kontrollera alltid att båda låsstiften har låsts.**



FARA - Risk för fallande objekt - Förhindra att redskapet faller ner

- Ett redskap som inte har låsts helt till lastaren kan falla på bommen eller mot maskinföraren, eller hamna under lastaren vid körning, vilket skulle leda till förlust av kontroll av lastaren. Kör och lyft aldrig ett redskap som inte har låsts.
- Kontrollera att låssprintarna är i det nedre läget och går igenom fästena på arbetsredskapet på bägge sidorna innan du flyttar eller lyfter på arbetsredskapet.



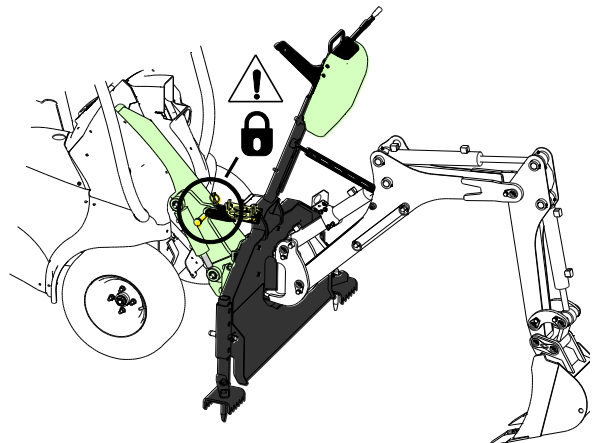
WARNING! Klämrisk - Undvik att välta redskapet.

Överdriven lutning eller lyftning av ett olåst redskap ökar risken för att redskapet ska tippa över. Använd inte automatisk låsning av låsstiften när redskapet lyfts mer än en meter från marken. Tippa eller höj inte redskapet mer om låsstiften inte återgår till normalläge när du tippar. Sänk ned redskapet på marken och säkra låsningen manuellt.

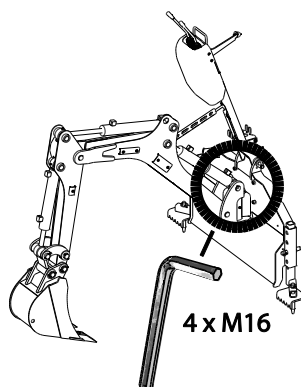
OBSERVERA

Steg 4:

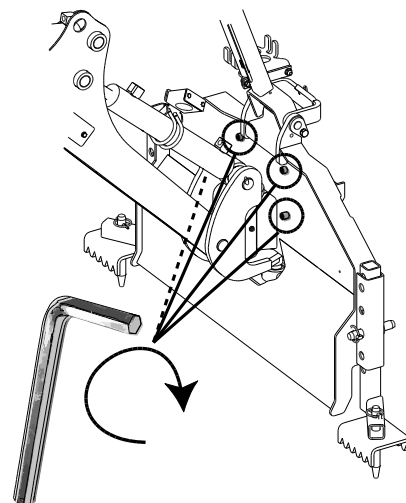
- Lås stödkonsolen (den övre länken) efter det att låsstiften har säkrats.
- Lyft och tilta grävaren så att hålet i stödet kommer i linje med fästet på lastarens bom.
- Lås stödkonsolen med dess sprint



Steg 5:



- Avsluta monteringen genom att dra åt fyra M16-skrivar mot lastarens snabbkopplingsplatta. Använd en 8 mm insexnyckel.
- Grävaren kan användas utan att dra åt skruvarna, men stadigare koppling kommer att förbättra prestandan.



5.2 Koppla och koppla från hydraulslangarna

På lastare i 200-serien 2 ansluts hydraulslangarna med multikopplingsystemet.



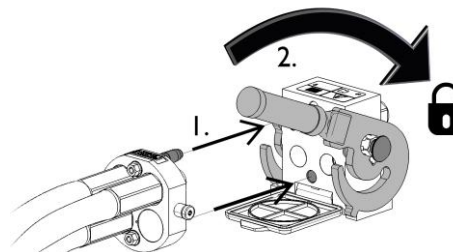
WARNING: Varken anslut eller koppla ifrån snabbkopplingar eller andra hydraulkomponenter medan hjälphydraulikens styrspak är låst i på-läget eller då systemet är trycksatt. Om du ansluter eller kopplar ifrån hydraulkopplingar medan systemet är trycksatt, kan det leda till oavsiktliga rörelser hos arbetsredskapet eller utslungning av högtrycksvätska, vilket kan leda till allvarliga skador och brännskador. Följ den säkra stopproceduren innan du kopplar ifrån hydrauliken.

OBSERVERA

Håll alla rördelar så rena som möjligt; använd skyddslocken både på arbetsredskapet och på lastaren. Smuts, is, etc. kan det göra märkbart svårare att använda rördelarna. Lämna aldrig slangarna hängande på marken; placera kopplingarna på hållaren på arbetsredskapet.

Anslutning av multikopplingen:

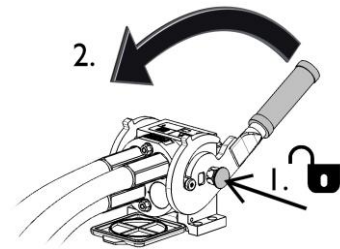
1. Likrikta tapparna på arbetsredskapets kontaktdon med motsvarande hål på lastarens kontaktdon. Multikopplingen kan inte anslutas om arbetsredskapets kontaktdon är upp och ner.
2. Anslut och lås multikopplingen genom att vrida spaken mot lastaren.



Spaken bör röra sig lätt hela vägen till låst position. Om spaken inte glider lätt, kontrollera likriktningen och positionen av kontaktdonet och rengör kontaktdonen. Stäng också av lastaren och släpp ut återstående hydraultryck.

Lossande av multikopplingen:

1. Stäng av lastarens hjälphydraulik.
2. Vänd spaken för att lossa kontaktdonet samtidigt som du trycker på upplåsningsskruven.



Du ansluter och lösgör kopplingarna genom att flytta på kragen som finns i änden av honkopplingen. Slangarna ska anslutas till lastaren så att kopplingarna med färgade skyddskåpor ansluts till motsvarande kopplingsdon på lastaren. Observera att under användning kan lastarens och arbetsredskapets skyddskåpor fästas i varandra så att de samlar mindre smuts. När man lösgör vanliga snabbkopplingar, frigörs en liten mängd olja. Använd skyddshandskar och ha en rengöringsduk till hands för att hålla utrustningen ren.

Koppla från hydraulslangar:

Innan du kopplar från rördelarna, sänk ned arbetsredskapet till en säker position på en fast och jämn yta. Vrid styrspaken i hjälphydrauliken till dess neutrala läge.



WARNING: Säkerställ utrustningens stabilitet. Ställ grävaren i en stadig förvaringsposition innan du kopplar från hydraulslangarna, se sidan 14.

OBSERVERA

När du kopplar loss arbetsredskapet, koppla alltid först från hydraulkopplingarna innan du låser upp snabbkopplingsplattan, detta för att förhindra slangador och oljeläckage. Återmontera skyddslocken på rördelarna för att förhindra orenheter från att komma in i hydraulsystemet.

Frigöra resterande hydrauliskt tryck:

Om det fortfarande finns resttryck i arbetsredskapets hydraulsystem, går det ofta att koppla från hydraulkopplingarna, men det kan bli svårt att koppla dem nästa gång. Om rördelarna inte går att ansluta, måste resttrycket frigöras genom att vrida på styrspaken i lastarens hjälphydraulik när motorn är avstängd. Säkerställ att det inte kvarblir något resttryck i arbetsredskapets hydraulsystem genom att stänga av lastarens motor och flytta lastarens styrspek för hjälphydraulik bakåt och framåt innan du kopplar från kopplingarna.

5.3 Frånkoppling och förvaring

Koppla loss och förvara arbetsredskapet på ett jämnt underlag, men undvik att lämna det stående direkt på marken. Placera det till exempel på tråklossar eller en lastpall. Arbetsredskapet bör helst förvaras på ett ställe där det är skyddat mot direkt solljus, regn och extrema temperaturer. Säkerställ att arbetsredskapet inte kan röra på sig under förvaringen och klättra aldrig på det.

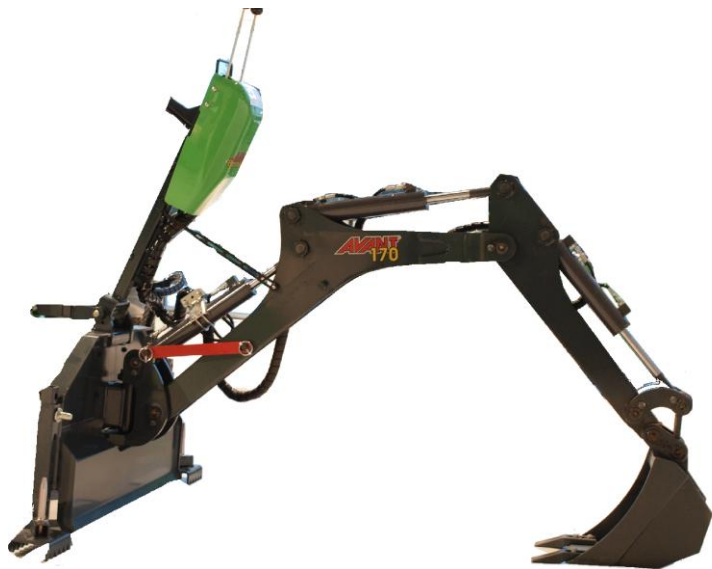
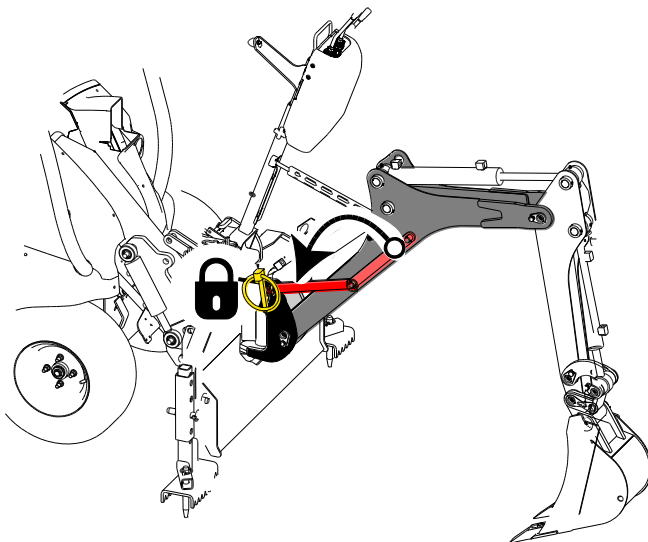


WARNING: Säkerställ att arbetsredskapet inte kan röra på sig under förvaringen. Använd till exempel träblock under stöden för att säkerställa tillräcklig stabilitet.

Korrekt förvaring:

Ställ grävaren i den position som visas i den intilliggande bilden:

- Skopan platt på marken, rakt fram, inte för nära ramen
- Bommen i ett sådant läge att förvaringsstödet kan låsas
- Ventilbommen i framåtlutande läge och säkrat med fästbandet för förvaring

**5.3.1 Användning av stödet för förvaring/transport****Innan förvaring, transport eller service:**

- Lås grävarbommen för att förhindra att den rör sig eller faller
 1. Håll skopan fastlåst på lastaren
 2. Manövrera grävarens manöverdon för att föra bommen till mittläget och lyft den så att det röda staget kan låsas
 3. Fäst förvaringsstödet med dess sprint

5.3.2 Transportläge:

Sätt grävaren i dess mittläge (rakt framåt) så att den inte påverkar lastarens stabilitet. Lås förvaringsstödet på bommen om du ska köra längre sträckor eller med hög hastighet med grävaren fäst vid lastaren.

6. Användning

Kontrollera redskapet och arbetsområdet en gång till innan du börjar arbeta och se till att alla hinder har avlägsnats från arbetsområdet. En snabb inspektion av utrustningen och arbetsområdet före användning är ett sätt att säkerställa säkerheten och bästa prestandan.



WARNING: Risk för att välta - Undvik överbelastning och håll tung last nära maskinen. Använd alltid säkerhetsbälte.

Observera att en tung last och långa avstånd mellan lastaren och lastens tyngdpunkt påverkar balansen och hanteringen av lastaren. Du rekommenderas använda ytterligare motvikter, särskilt vid manövrering av mindre lastarmodeller. För lastare i 200-serien rekommenderas användning av däckvikter. Vid tunga laster måste teleskopbommen hållas indragen när lastaren är i rörelse.



WARNING: Rasrisk vid och runt utgrävningen. Kör inte längs kanten av en utgrävning. Markera eller stängsla in grävområdet och håll andra borta från det.



Känn till vilken jordtyp du ska arbeta med. Lös jord kan lätt rasa in.

Inspektera arbetsplatsen och notera eventuella risker i området. Om det är nödvändigt att förstärka diket, ha material redo när du börjar gräva. Höga aldrig upp lös jord precis bredvid diket, lossa jorden tillräckligt långt från det. Kör in i diket först efter att du noggrant utvärderat hur säkert det är att göra det. Lokala föreskrifter kan begränsa hur djupt ett dike får vara utan att det måste förstärkas.



WARNING: Risk för fallande last och förlust av stabilitet - Lyft aldrig föremål med grävaren. Grävaren är inte avsedd att lyfta laster och är inte utrustad med lyftöglor för att lyfta föremål.



WARNING: Risk för krosskador - Låt aldrig någon gå under ett upplyft redskap eller lastarens bom. Kom ihåg att lastarens bom kan sänkas eller tippa även då motorn har stängts av (krossrisk). Lastaren är inte avsedd för att hålla laster upphöjda under längre perioder. Sänk alltid arbetsredskapet till en säker position innan du lämnar förarsätet.

6.1 Kontroller före användning

- Kontrollera att alla hinder, inklusive eventuella dolda sådana, har avlägsnats från arbetsområdet innan arbetet påbörjas.
- Se till att det säkert att gräva på platsen. Ta reda på om det finns elkablar, vattenledningar eller liknande på ett djup som kan nås med utrustningen. Ta reda på lokala föreskrifter om grävsäkerhet. Det kan vara obligatoriskt att kontakta lokala myndigheter innan grävningsarbeten.
- Kontrollera att skopan är helt låst och skopsprintarna är säkrade.
- Arbeta endast på väl upplysta områden.
- Säkerställ att utomstående håller sig på ett tryggt avstånd när utrustningen används. Låt inte någon beträda bommens riskområde eller stå rakt framför lastaren. Kontrollera också att du kan backa lastaren säkert. Anta aldrig att utomstående håller sig där du senast såg dem; i synnerhet barn dras ofta till rörlig utrustning.
- Kontrollera arbetsredskapets och lastarens allmänna skick samt att hydraulolja inte läcker ut. Arbetsredskapet får inte användas om lastarens hydraulsystem eller arbetsredskapet är defekt. Se kapitel 7 för underhållsanvisningar.
- Använd arbetsredskapet och lastarens styranordningar endast från förarplatsen. Säkerställ att lastaren och arbetsredskapet används på ett säkert sätt och för det avsedda ändamålet. Låt inte barn använda utrustningen.
- Använd aldrig lastaren eller arbetsredskap när du är påverkad av alkohol, droger, läkemedel som kan påverka omdömesförmågan eller orsaka sömnhet eller om du av andra, medicinska inte är kapabel att använda utrustningen.
- Kom ihåg rätt arbetsmetoder och lämna inte förarplatsen i onödan.

6.2 Manövrering av grävaren

Kontrollera redskapet och arbetsområdet en gång till innan du börjar arbeta och se till att alla hinder har avlägsnats från arbetsområdet. En snabb inspektion av utrustningen och arbetsområdet före användning är ett sätt att säkerställa säkerheten och bästa prestandan.

Grävskopan styrs med sina två styrspakar.

- Sänk ned grävskopan mot marken med lastarbommen efter att du kopplat den till lastaren på ett korrekt sätt.
- För bästa stabilitet måste tillräcklig tyngd appliceras på grävarens ram och stödben. Lastarens front kan lyftas något från marken.
- Justera lastarens motor till att gå på medelhögt motorvarvtal. Se bruksanvisningen för rekommenderad varvtalsinställning för rätt hydraulflöde.

OBSERVERA

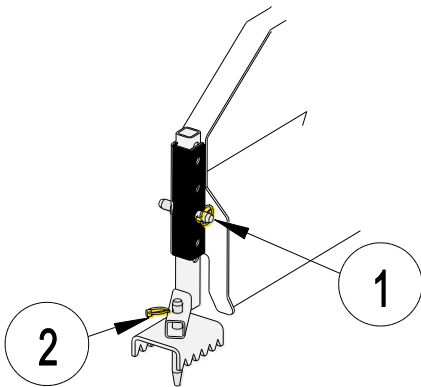
Se till att grävaren är korrekt låst på lastaren. **Använd aldrig grävaren utan att stödkonsolen är korrekt monterad.** Syftet med konsolen är att låsa tiltningen, minska påfrestningen på lastarbommen och stabilisera grävaren för mer effektiv drift.

6.2.1 Stödben

Grävaggregatet är utrustat med stödben som stabiliserar grävaren under användning och särskilt när du flyttar material åt sidorna.

När du är redo att börja arbeta med grävaren, tryck ner grävskopan så att lastarens främre hjul höjs precis ovanför marken.

För att justera stödbenen:



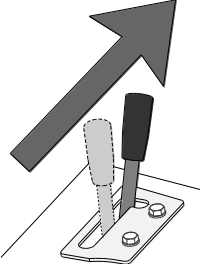
1. Det finns flera hål på grävarens ram och stödben. Skjut justeringstappen genom de hål som ansluter och använd sprinten för att låsa justeringstappen.
 - Justera höjden på stödbenen så att de får bra grepp på marken. På mjuka ytor bör stödbenen fällas ut mer så att stödbenen och undersidan på grävarens ram får maximalt grepp.
 - Stödbenen på vänster och höger sida är olika. Stödbenen ska vara vända framåt.
 - I leveranskonfigurationen kan stödbenen placeras upp och ned. Lyft upp grävaren och skjut rätt stödbenen.
2. Stödbenen är utrustade med piggarna:
 - Piggarna bidrar till att förhindra att grävaren flyttar sig på mjuka ytor. Piggarna ska tryckas ner i marken för ett bättre grepp.
 - På hårda ytor ska endast stödbenen och grävarens bottenram vidröra marken. Vänd piggarna uppåt.

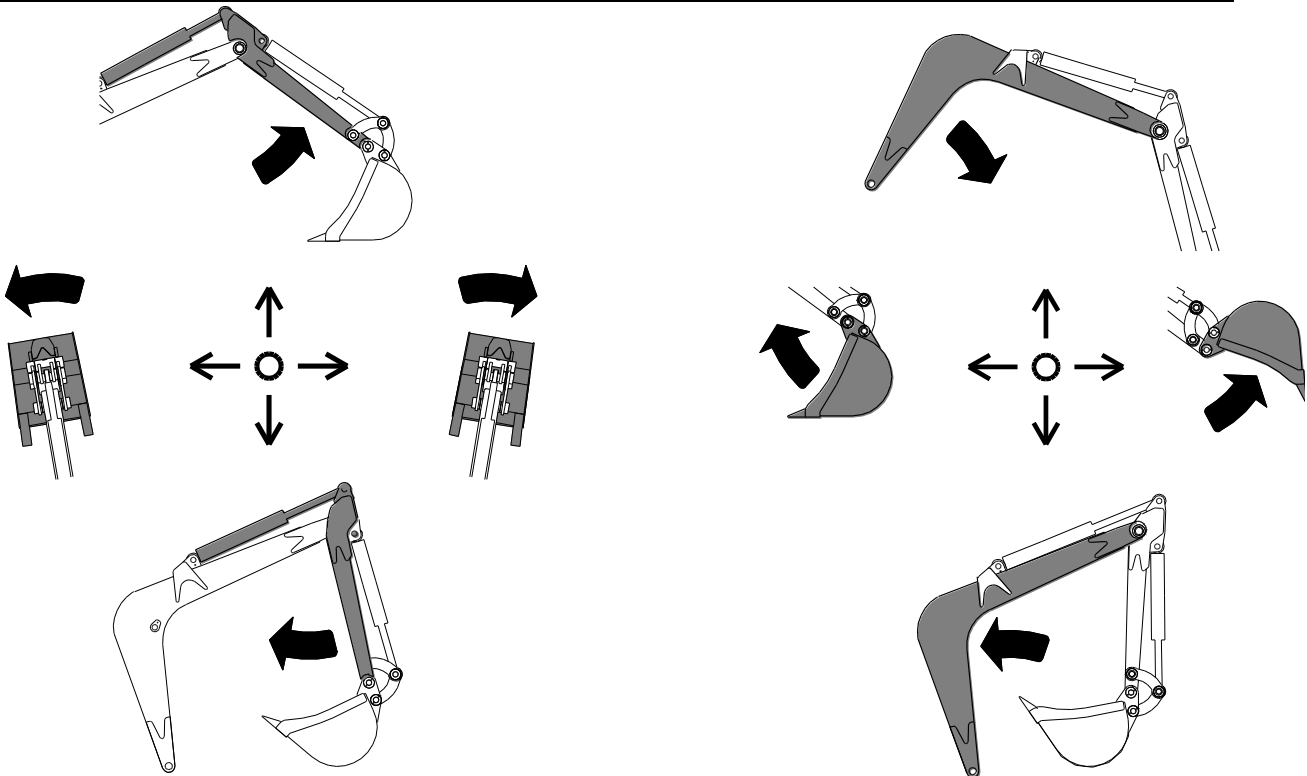


WARNING: Risk för att välta - håll stödbenen på marken.

För stabilitetens skull måste grävaggregatet sänkas ned på marken och stödbenen stå stadigt på marken under drift. Vikt på skopan kan skifta lastarens tyngdpunkt, vilket kan leda till att lastaren välter i sluttningar. Arbeta endast med grävaren då lastaren står på plant underlag och stödbenen är utfällda.

6.2.2 Manöverdon

	<p>Flytta hjälphydraulikens styrspak till dess låsta läge när du är redo att börja arbeta med grävaggregatet.</p> <p>Frigör hjälphydraulikens styrspak närhelst du inte arbetar med grävaggregatet. Spaken bör inte lämnas i det låsta läget.</p>
---	---



Vänster styrspak:

- främre bom (sticka)
- svänga

Höger styrspak:

- huvudbom
- skopa



WARNING: Förhindra att redskapet rör sig oavsiktligt. Stäng av hjälphydrauliken så snart som du inte använder grävaren för att inaktivera alla reglage. Slå endast på hjälphydrauliken vid grävplatsen när du är redo att börja arbeta med grävaren.

6.3 Att använda grävutrustning

Planering och effektiv användning av grävutrustningen

Grävarbeten börjar alltid med en grundlig inspektion av platsen och planering av arbetet. Det du behöver tänka på inbegriper åtminstone följande:

- Lutningar och lastarfunktioner
- Grävrörelser och utrustningens räckvidd
- Var jord kan dumpas eller transporteras
- Var ingången till diket eller utgrävningen är och skydd mot ras
- Hur man hela tiden upprätthåller lastarens stabilitet
- Eventuella risker under utgrävning

Grundläggande grävteknik:

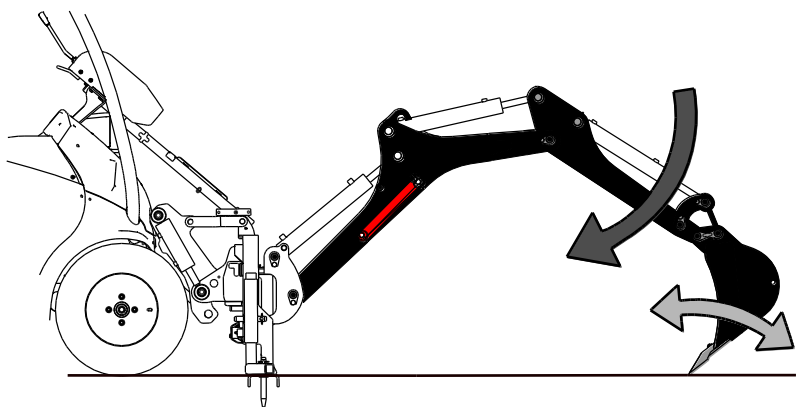
Maximal grävkraft uppnås genom att kombinera den hydrauliska kraften i bommen, skoparmen och skopan.

- Grävning med grävaggregatet är mest effektivt när skopkanten hålls i en vinkel som gör att skopan skär ner i jorden på bästa sätt.

Manövrera båda styrspakarna samtidigt för att använda alla tre funktioner på en gång

Låt skoptänderna och skärstålet göra jobbet. Tänderna skär upp jorden genom att bryta upp jorden i bitar. Den söndersmulade jorden börjar fylla skopan och krökandet av skopan håller jorden kvar i skopan.

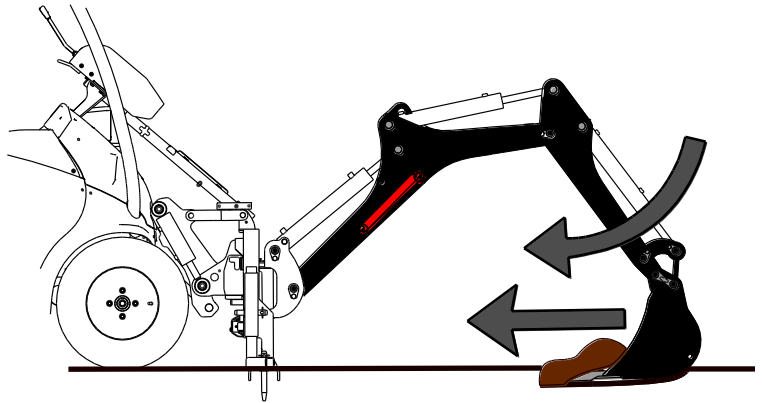
- 1
 - Träng ner i marken med skopan
 - Den mest effektiva vinkeln varierar beroende på jordmaterial.
 - Börja med skopan i ungefär 45° vinkel mot marken under genomsnittliga grävförhållanden.
 - När du ska gräva i hård jord kan det vara nödvändigt att minska skopvinkeln till den punkt där baksidan av skopan nästan kommer i kontakt med marken. Det kan också vara nödvändigt att applicera nedåtriktat tryck på skopan med bommen.
 - Ta det första grävtaget noggrant för en rak utgrävning eftersom det bestämmer läget och inriktningen för efterföljande grävtag.



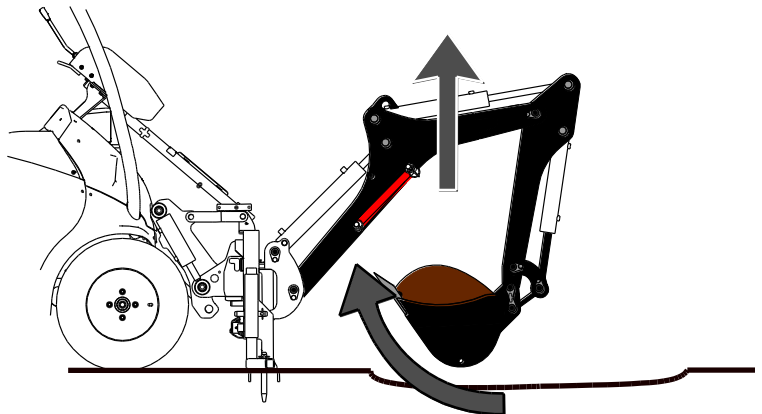
OBSERVERA

Skopan bör inte tryckas för hårt nedåt, eftersom detta skulle resultera i att stödbenen (och lastarens framdäck) lyfts från marken, vilket gör att maskinen dras mot diket och grävningen blir ineffektiv.

- 2
- Manövrera stickan för att dra skopan parallellt med marken mot lastaren. Tippa samtidigt skopan för att hålla skopans plana botten parallell med marken.
 - Dra aldrig material från sidorna för att hålla maskinen stabil i sluttande terräng.
 - Kör företrädesvis lastaren så att grävning alltid utförs framför lastaren.



- 3
- Stäng skopan när den är tillräckligt fylld och lyft grävbovmen.
 - Lossa materialet åt sidan, på åtminstone 60 cm avstånd från utgrävningen. Instabil jord kräver mer avstånd.
 - Upprepa tills det är nödvändigt att flytta lastaren till en annan plats.



OBSERVERA

Manövrera endast grävaren med dess egna hydraulsystem och reglage. Använd inte lastarens drivkraft för att gräva. Att arbeta på det sättet skulle kunna skada lastarbommen eller grävaren.

OBSERVERA

Undvik att fylla skopan från sidan. Att arbeta med vridkraften skulle kunna skada lastarbommen eller grävaren. Låt inte skopan tränga ner i marken samtidigt som du vrider grävaren i sidled.

OBSERVERA

Undvik att gräva genom att släppa skopan snabbt mot marken. Använd inte heller skopans fallande kraft som en hammare eller pålkran. Att arbeta på detta sätt kan kraftigt minska maskinens livslängd och skada lastaren.

6.4 Manövrering i lutande terräng

Det är nödvändigt att iaktta försiktighet vid användning av utrustningen i lutande terräng och sluttningar. Kör långsamt särskilt på lutande, ojämna och hala ytor och undvik plötsliga ändringar i hastighet och riktning. Manövrera lastarens kontroller med försiktiga och jämna rörelser. Se upp för diken, hål i marken och andra hinder, då kollision med hinder kan orsaka att lastaren stjälpes.

Lastarens ledade ram bör hållas rak vid lyft av tunga laster eller redskap; om du svänger lastaren under lasthanteringen minskar lastarens stabilitet, vilket i sin tur kan leda till att maskinen stjälpes.

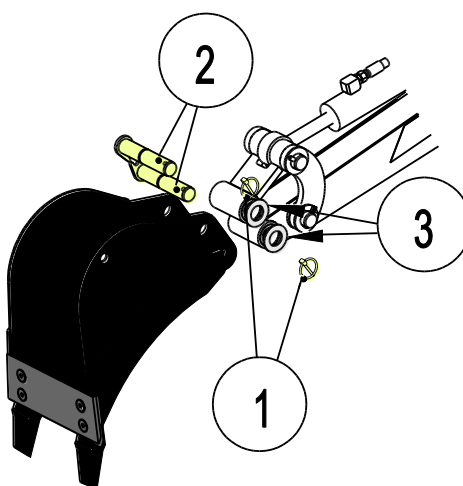


WARNING: Undvik att välta redskapet. Grävaren får inte användas i horisontellt lutande terräng. Svaga ojämnheter i marken kan kompenseras med hjälp av stödbenen, men stödbenen är inte avsedda att rätta upp lastaren och grävaren i en sluttning.

6.5 Byte av skopa

Sänk ned skopan på marken så att den inte ramlar när den kopplas loss.

1. Ta bort de 2 sprintarna som håller skopsvängtapparna.
2. Ta loss svängtapparna, använd en mjuk hammare för att hjälpa till att få ut dem. Knacka försiktigt på en svängtapp och rör lite på skopan om svängtapparna inte kommer loss.
3. Byt brickorna under sprintarna när du kopplar på en ny skopa.



Tabell 5 - Grävaggregat 170 - Skopalternativ

	A415232 (standardskopa)	A415230
Bredd:	250 mm	400 mm
Kant:	2 tänder	3 tänder
Vikt:	30 kg	35 kg

7. Underhåll och service

Arbetsredskapet har utformats så att det är så underhållsfritt som möjligt. I det kontinuerliga underhållet ingår regelbunden rengöring och smörjning samt bevakning av arbetsredskapets skick. På grund av krossningsrisken som nedsänkbara maskindelar orsakar ska allt underhållsarbete göras när alla rörliga delar sänkts ned helt och arbetsredskapet ligger mot marken.



FARA: Risk för krosskada - Gå aldrig under upplyft redskap. Säkerställ att redskapet har erforderligt stöd under allt underhåll. Gå aldrig under ett upplyft redskap. Lastarens bom kan plötsligt sänkas under underhåll, även då lastarens motor inte är igång, vilket kan orsaka allvarliga skador. Allt underhåll och all service ska genomföras med arbetsredskapet i nedsänkt, säkert läge.

7.1 Kontroll av hydraulkomponenter

Kontrollera hydraulslangarna och hydraulikkomponenterna när lastaren är avstängd och trycket utsläppt. Använd inte redskapet om du har upptäckt ett fel i arbetsredskapets eller lastarens hydraulsystem. Läckande hydraulvätska kan penetrera huden och orsaka allvarliga skador. Uppsök utan dröjsmål läkare om hydraulvätskan penetrerar huden. Tvätta noga kroppsdelar som kommit i kontakt med hydraulolja med tvål och vatten. Vätskan är också skadlig för miljön och utsläpp måste förhindras. Reparera alla läckor så fort de har upptäckts eftersom en liten läcka snabbt kan bli stor. Använd endast hydraulolja som är godkänd för användning med Avant-lastare.



FARA: Risk för injektion av vätska under högt tryck genom huden - Släpp ut trycket före underhåll. Hantera inte hydraulsystemet när det är trycksatt, eftersom en koppling kan gå sönder och utsprutande olja orsaka allvarliga skador. Använd inte utrustningen om du har upptäckt ett fel i hydraulsystemet.



Kontrollera slangarna visuellt för sprickor och slitage. Om det finns tecken på läckage, kontrollera komponenten genom att hålla en bit kartong i området där du misstänker att läckan finns. Leta inte efter läckor genom att använda händerna. Bevaka slitaget på slangarna och stoppa driften om det yttersta lagret på någon av slangarna har slitits ut. Kontrollera dragningen av slangarna; justera slangklämmorna för att förebygga slitage på slangarna. Slangarna har en begränsad livslängd. Beroende på användningen måste alla slangar inspekteras grundligt senast efter 3–5 års användning och vid behov ska de bytas ut mot nya.

Om du hittar fel betyder detta att en hydraulslang eller -komponent måste bytas ut och utrustningen får inte användas förrän den har reparerats. Reservdelar får du hos din närmaste AVANT-återförsäljare eller en auktoriserad verkstad. Överlåt reparationer till professionella servicetekniker om du inte har lämplig kunskap och erfarenhet av hydraulsystem och säkert genomförande av reparationer.

7.2 Rengöra arbetsredskapet

Rengör arbetsredskapet regelbundet för att undvika ansamling av smuts, vilket är mycket svårare att avlägsna. En högtryckstvätt och mildt rengöringsmedel kan användas för rengöring. Använd inte starka lösningsmedel och spraya inte rengöringsmedlet direkt mot de hydrauliska komponenterna eller etiketterna på arbetsredskapet.

7.3 Kontroll av metallkonstruktioner

Även redskapets metallkonstruktioner måste kontrolleras regelbundet. Kontrollera ockulärt för skador och inspektera snabbkopplingsfästena och området runt omkring dem noggrant. Redskapet får inte användas om det är deformerat, sprucket eller trasigt.

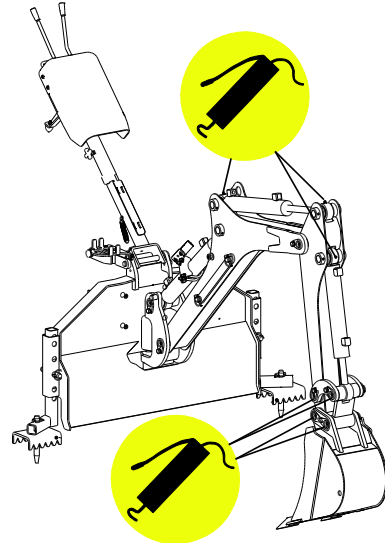
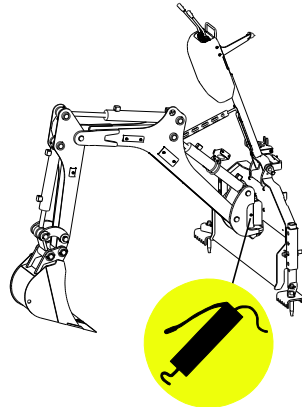
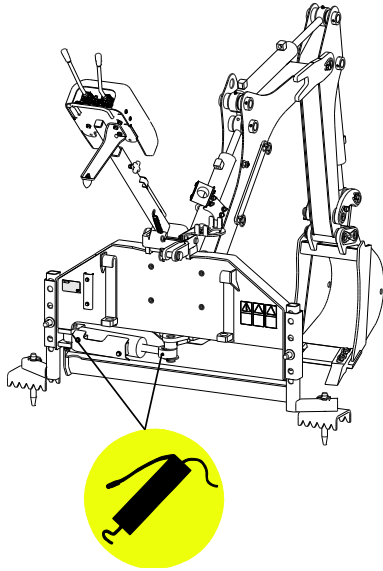
Svetsreparationer får endast utföras av professionella svetsare. Vid svetsning får endast metoder och tillsatser som lämpar sig för det stål som skopan är gjord av användas. Kontakta närmaste serviceställe för mer information om reparationer.

7.4 Smörjning

Det finns totalt 10 smörjpunkter på redskapets leder. En liten mängd fett bör tillsättas regelbundet.

Lämpliga smörjintervall är starkt beroende av driftsförhållandena, men smörjmedel måste tillsättas åtminstone efter varje 10 timmars användning. Tillräcklig smörjning av lederna måste säkerställas, och om lederna har blivit smutsiga måste smörjmedel tillsättas; tillsatt smörjmedel kommer att driva ut smuts från fogarna.

Rengör nippeln ända innan du smörjer och tillsätt endast lite smörjmedel åt gången. Alla smörjnipplar är R1/8"-standardnipplar. Byt ut skadade nipplar.



8. Garantivillkor

Avant Tecno Oy ger arbetsredskap som de tillverkat en garanti på ett år (12 mån) från inköpsdatum.

Garantin omfattar följande reparationskostnader:

- Arbetskostnader om reparationen inte utförs på fabriken.
- Fabriken ersätter felaktiga komponenter eller tillbehör med nya.

Från fall till fall kan det överenskommas med fabriken om att fabriken ersätter kunden priset för komponenter som denne skaffat.

Garantin ersätter inte:

- Vanliga servicearbeten eller reserv- och sliddelar till dessa.
- Skador som orsakas av ovanliga användningsförhållanden eller -sätt, vårdslöshet, ändringar av maskinens konstruktion utan medgivande från Avant Tecno Oy, användning av andra än originaldelar eller bristande underhåll.
- Påföljder av ett fel, såsom att arbetet avbryts eller andra eventuella ytterligare skador.
- Rese- och/eller fraktkostnader på grund av reparation.

EY-vaatimustenmukaisuusvakuutus
 EG-försäkran om överensstämmelse
 EU samsvarserklæring
 EF-overensstemmelseserklæring
 EC Declaration of Conformity
 EG-Konformitätserklärung
 Déclaration de conformité CE



Valmistaja / Tillverkare / Produsent / Producent / Manufacturer / Hersteller AVANT TECNO OY
 Fabricant:

Osoite / Adress / Adresse / Address / Adresse:

Ylötie 1
 33470 YLÖJÄRVI, FINLAND

Vakuutamme täten, että alla mainitut tuotteet täyttävät konedirektiivin turvallisuus- ja terveysvaatimukset (direktiivi 2006/42/EY muutoksineen). Seuraavia yhdenmukaistettuja standardeja on sovellettu /

Vi försäkrar härmed att nedan beskrivna produkter överensstämmer med hälso- och säkerhetskrav i EG-maskindirektiv (EG-direktiv 2006/42/EG som ändrat). Följande harmoniserade standarder har tillämpats /

Vi erklærer herved at produktet som er oppgitt under er i samsvar med forskriftene i Maskindirektivet (direktiv 2006/42/EC med endringer). Følgende harmoniserte standarder har blitt anvendt /

Vi erklærer herved, at nedenstående produkter er i overensstemmelse med bestemmelserne i maskindirektivet (direktiv 2006/42/EF indeholdende ændringer). Følgende harmoniserede standarder er anvendt /

We hereby declare that the products listed below are in conformity with the provisions of the Machinery Directive (directive 2006/42/EC as amended). The following harmonized standards have been applied /

Wir erklären hiermit, dass die nachstehend aufgeführte Maschine konform ist mit den Bestimmungen der EG-Maschinenrichtlinie (EG-Richtlinie 2006/42/EG mit Änderungen). Die folgende harmonisierte Normen wurden angewandt:

Nous déclarons par la présente que les produits mentionnés ci-dessous sont conformes aux exigences en matière de sécurité et de santé de la directive relative aux machines (directive 2006/42/CE, avec ses modifications) Les normes harmonisées suivantes ont été appliquées

SFS-EN ISO 12100, SFS-EN ISO 4413

Mallit / Modeller / Modeller / Modeller / Models / Modellen:

Avant		
Hydraulitoiminen kaivuulaite; Avant-kuormaajan työlaite		
Hydraulisk grävaggregat; arbetsredskap för Avant lastare		
Hydraulisk gravemaskin; redskap for Avant minilastere		
Hydraulisk Rendegraveraggregat;redskab til Avant Minilæssere	170	A36848
Hydraulic backhoe; attachment for Avant loaders		
Hydraulische Anbaubagger; Anbaugerät für Avant Radlader		
Bras retro à commande hydraulique destinée à être utilisée avec les chargeuses Avant		



4.8.2016 Ylöjärvi, Finland

Risto Käkelä,
 Toimitusjohtaja / Verkställande direktör / Administrerende direktør /
 Managing Director / Geschäftsführer / Directeur général



AVANT[®]